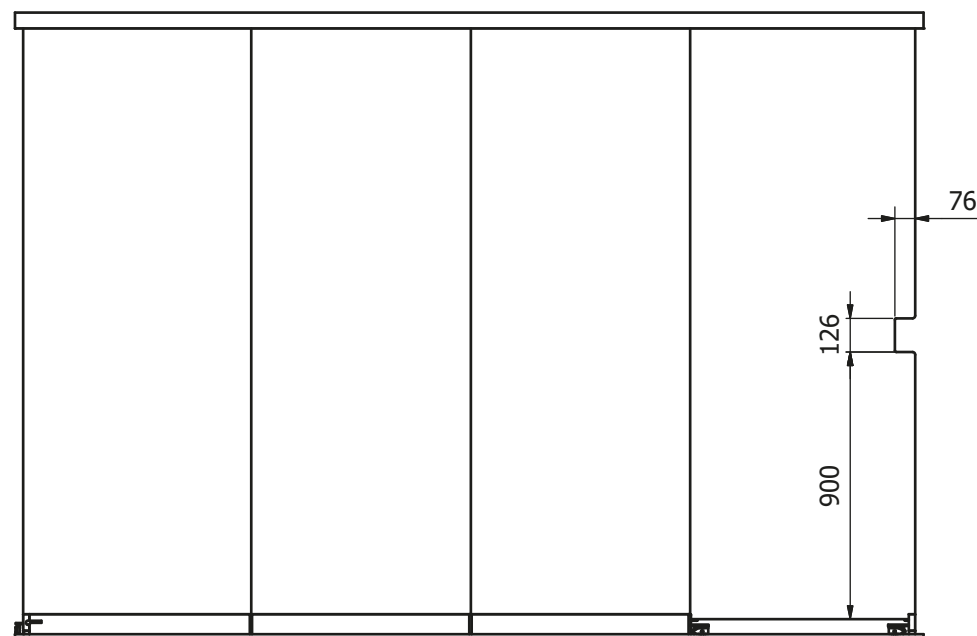






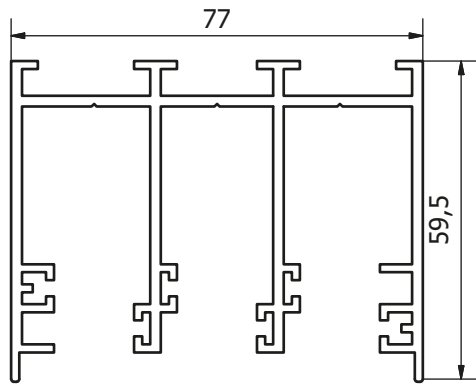
Design moderno che garantisce un'ottimale illuminazione degli ambienti.
Perfetta funzionalità e comfort di utilizzo, grazie all'avanzato sistema di profili e ferramenta.
Praticità e leggerezza, grazie ad un sistema appositamente progettato di guide e guarnizioni.
Garanzia di sicurezza grazie ad una solida struttura, vetro temperato di sicurezza da 10 mm.
Illimitate possibilità creative nella realizzazione degli spazi interni ed esterni.
Ottima funzionalità grazie alla guida a terra in alluminio ribassata (2 cm.).
Resistenza al vento classe 6 secondo EN 13569, classe B1 secondo EN 12210.
Resistenza all'aria classe 1 secondo EN 12207, resistenza all'acqua classe 1A secondo EN 12208.
In caso di forti e persistenti piogge con molto vento, si potrebbero verificare infiltrazioni d'acqua.



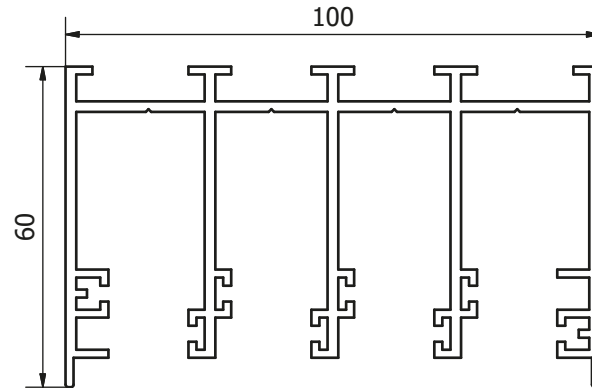
	VA.I.L.A. S.p.A. Via Campo Gillaro, 34 00030 S. Cesareo (RM)
Larghezza Cm 600 Sporgenza Cm 400 Resistenza al vento EN 13561:2015 Classe tecnica 6 Resistenza all'acqua EN 12208 Classe tecnica 1A UNI EN 1932:2013 DIRETTIVA 205/2011	



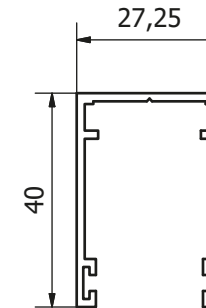
GUIDA SUPERIORE 3 VIE



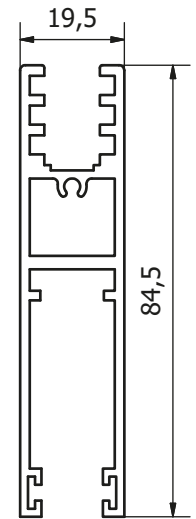
GUIDA SUPERIORE 4 VIE



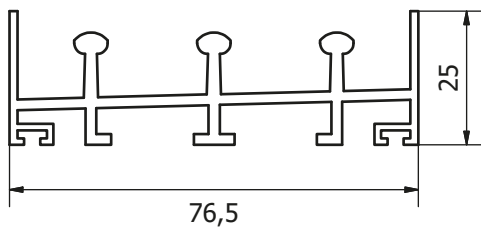
GUIDA LATERALE



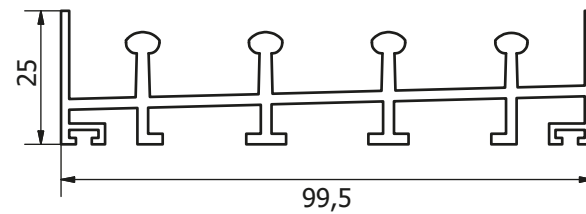
PORTAVETRO



GUIDA INFERIORE 3 VIE

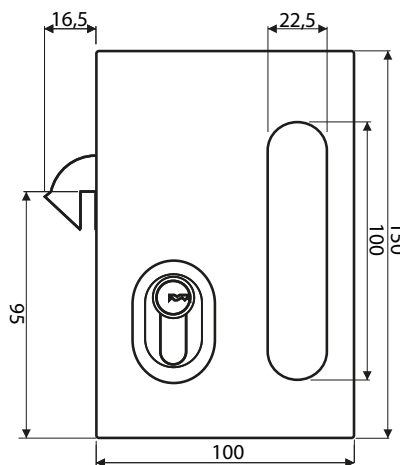
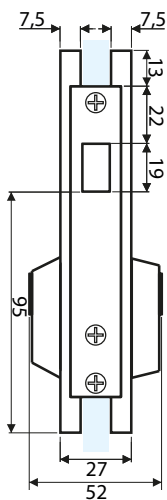
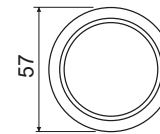


GUIDA INFERIORE 4 VIE



DI SERIE

Maniglia ad anello



OPTIONAL

Serratura con chiave

